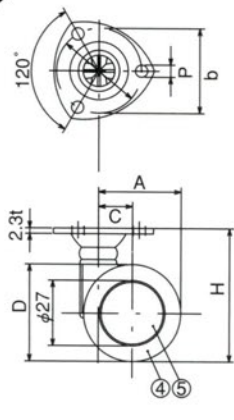


# Tタイプキャスター Tプレートタイプ

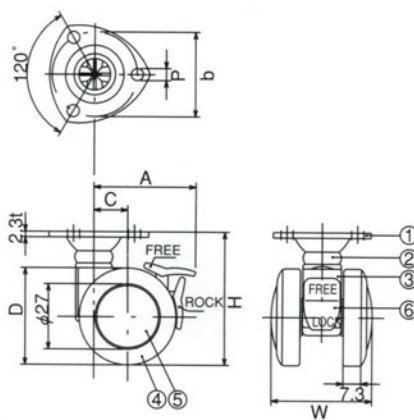


当図製品は、品質の改善などにより、やむを得ず予告なしに変更させていただく場合があります。ご了承下さい。

Tプレートタイプ.A



Tプレートタイプ.B(ストッパー付)



Tプレートタイプ.A

照号	部品名	個数	材質	仕上
1	取付座	1	SPCC	三価ユニクロ
2	主軸	1	SWCH-10R	三価ユニクロ
3	本体	1	6ナイロン	黒
4	車輪	2	6ナイロン	黒
5	キャップ	2	SUS430	—

許容荷重=392N(40kg)

Tプレートタイプ.B(ストッパー付き)

照号	部品名	個数	材質	仕上
1	取付座	1	SPCC	三価ユニクロ
2	主軸	1	SWCH-10R	三価ユニクロ
3	本体	1	6ナイロン	黒
4	車輪	2	6ナイロン	黒
5	キャップ	2	SUS430	—
6	プレーキレバー	1	6ナイロン	黒

許容荷重=392N(40kgf)

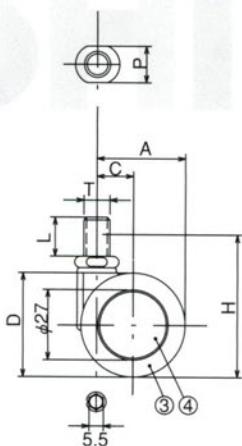
品番	耐荷重(kgf)	H	D	W	b	P	C	A	備考
T40-P	40	55	40	41.5	35	5.2	14	34	※特注プレート品・有 [プレート外寸] P80×40(取付穴4ヶ所) P150×40(取付穴6ヶ所)
TS40-P								42	
T50-P	60	66	50	45.5	40	5.5	15	39	
TS50-P								49	
T60-P	80	76	60	47	40	5.5	18	47	
TS60-P								55	

# Tタイプキャスター Tボルトタイプ

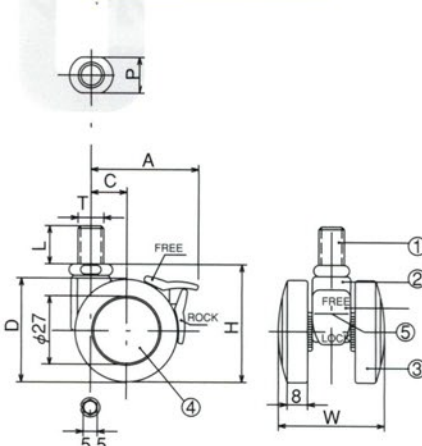


当図製品は、品質の改善などにより、やむを得ず予告なしに変更させていただく場合があります。ご了承下さい。

Tボルトタイプ.A



Tボルトタイプ.B(ストッパー付)



Tボルトタイプ.A

照号	部品名	個数	材質	仕上
1	主軸	1	SWCH-10R	三価ユニクロ
2	本体	1	6ナイロン	黒
3	車輪	2	6ナイロン	黒
4	キャップ	2	SUS430	—

許容荷重=392N(40kgf)

Tボルトタイプ.B(ストッパー付)

照号	部品名	個数	材質	仕上
1	主軸	1	SWCH-10R	三価ユニクロ
2	本体	1	6ナイロン	黒
3	車輪	2	6ナイロン	黒
4	キャップ	2	SUS430	—
5	プレーキレバー	1	6ナイロン	黒

許容荷重=392N(40kgf)

品番	耐荷重(kgf)	H	D	W	P	ネジ寸法 T		L	C	A
T40-B	40	46	40	41.5	14	U5/16×18山	U3/8×16山	15	14	34
TS40-B						M8×1.25	M10×P1.5			42
T50-B	60	58	50	45.5	17	U5/16×18山	M8×P1.25	15	15	39
TS50-B						U3/8×16山	U1/2×20山			49
T60-B	80	69	60	47	17	M10×1.5		15	18	47
TS60-B						M12×1.25	M12×P1.75			55

寸法・材質等の仕様は改良等の為、予告なく変更することがあります。寸法その他特別仕様のご注文については別途お見積もりいたします。

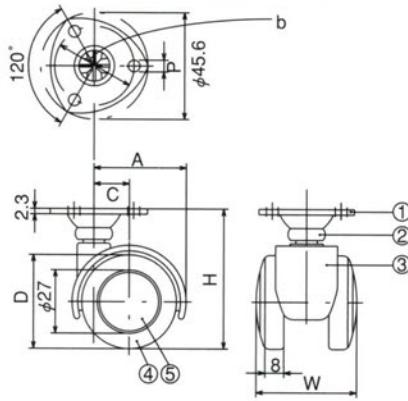
NWタイプキャスター

# NW/NWSプレートタイプ

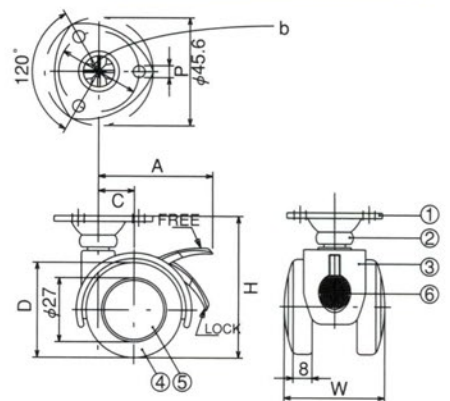


● 本体：亜鉛ダイカスト(クロームメッキ)  
● 車輪：6ナイロン

NW/NWSプレートタイプ.A



NW/NWSプレートタイプ.B(ストッパー付)



NW/NWSプレートタイプ.A

照号	部品名	個数	材質	仕上
1	取付座	1	SPCC	三価クロメート
2	主軸	1	SWCH-10R	三価クロメート
3	本体	1	ZDC	クローム
4	車輪	2	6ナイロン	黒
5	キャップ	2	SUS430	-

● 許容荷重=490N (50kgf)

NW/NWSプレートタイプ.B(ストッパー付)

照号	部品名	個数	材質	仕上
1	取付座	1	SPCC	三価クロメート
2	主軸	1	SWCH-10R	三価クロメート
3	本体	1	ZDC	クローム
4	車輪	2	6ナイロン	黒
5	キャップ	2	SUS430	-
6	ブレーキレバー	1	ZDC	クローム

● 許容荷重=490N (50kgf)

品番	耐荷重(kgf)	H	D	W	b	P	C	A
NW40-P	50	59	40	42.5	35	5.2	15	38
NWS40-P								48
NW50-P	80	74	50	48	40	5.5	18	47
NWS50-P								59

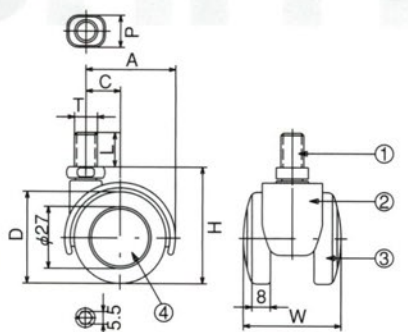
NWタイプキャスター

# NW/NWSボルトタイプ

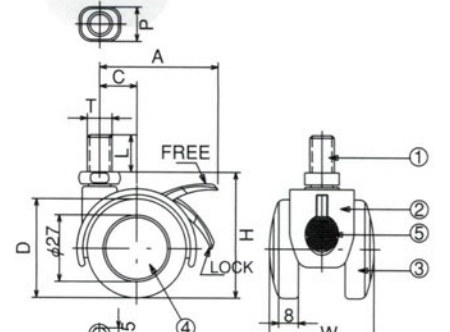


● 本体：亜鉛ダイカスト(クロームメッキ)  
● 車輪：6ナイロン  
● 当図製品は、品質の改善などにより、やむを得ず予告なしに変更させていただく場合があります。ご了承下さい。

NW/NWSボルトタイプ.A



NW/NWSボルトタイプ.B(ストッパー付)



NW/NWSボルトタイプ.A

照号	部品名	個数	材質	仕上
1	主軸	1	SWCH-10R	三価クロメート
2	本体	1	ZDC	クローム
3	車輪	2	6ナイロン	-
4	キャップ	2	SUS430	-

● 許容荷重=490N (50kgf)

NW/NWSボルトタイプ.B(ストッパー付)

照号	部品名	個数	材質	仕上
1	主軸	1	SWCH-10R	三価クロメート
2	本体	1	ZDC	クローム
3	車輪	2	6ナイロン	-
4	キャップ	2	SUS430	-
5	ブレーキレバー	1	ZDC	クローム

● 許容荷重=490N (50kgf)

品番	耐荷重(kgf)	H	D	W	P	ネジ寸法 T	L	C	A
NW40-B	50	51	40	42.5	14	U5/16X18山 U3/8X16山	15	15	38
NWS40-B						M8XP1.25 M10XP1.5			48
NW50-B	80	65.5	50	48	17	U5/16X18山 U3/8X16山	15	18	47
NWS50-B						U1/2X20山 M8X1.25 M10XP1.5 M12XP1.25 M12XP1.75			59

寸法・材質等の仕様は改良等の為、予告なく変更することがあります。寸法その他特別仕様のご注文については別途お見積もりいたします。

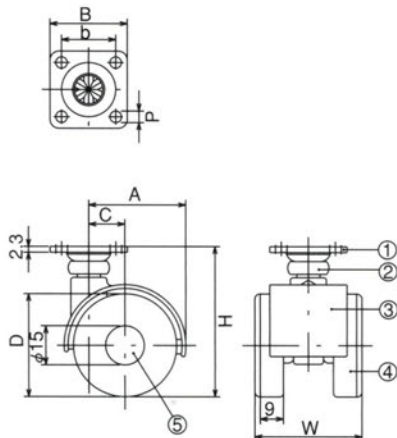


# Wタイプキャスター W/WSプレートタイプ

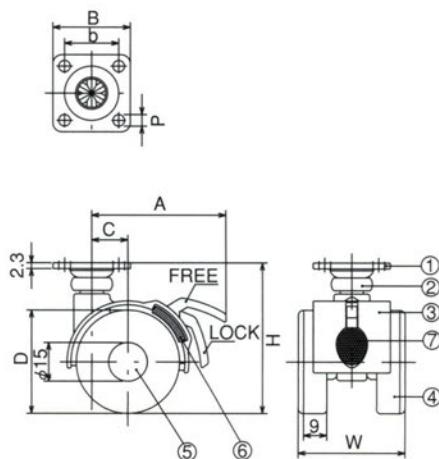


当図商品は、品質の改善などにより、やむを得ず予告無しに変更させていただく場合があります。

W40-Pプレートタイプ



WS40-Pプレートタイプ(ストッパー付)



WS40-Pプレートタイプ

照号	部品名	個数	材質	仕上
1	取付座	1	SPCC	三価クロメート
2	主軸	1	SWCH-10R	三価クロメート
3	本体	1	ZDC	クローム
4	車輪	2	6ナイロン	黒
5	キャップ	2	6ナイロン	黒
6	ブレーキゴム	1	天然ゴム (NR)	—
7	ブレーキレバー	1	亜鉛ダイカスト	クローム

許容荷重=294N (30kgf)

W/WSプレートタイプ

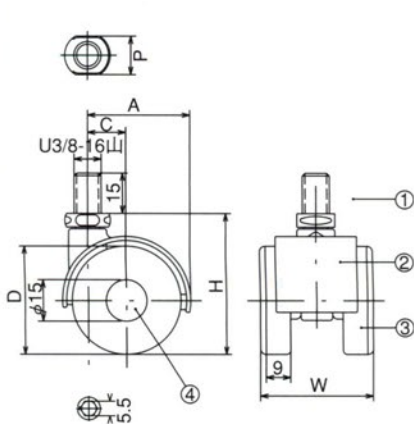
品番	耐荷重 (kgf)	H	D	W	B	b	P	C	A
W40-P	30	58.5	40	41.5	30X30	21X21	4.5	14	38
WS40-P									52
W50-P	50	71	50	50	38X38	26X26	6	18	46.5
WS50-P									54

# Wタイプキャスター W/WSボルトタイプ

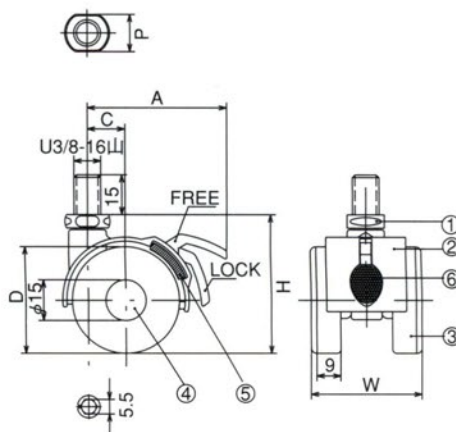


当図商品は、品質の改善などにより、やむを得ず予告無しに変更させていただく場合があります。

W40-Pボルトタイプ



WS40-Pボルトタイプ(ストッパー付)



W40-Bボルトタイプ

照号	部品名	個数	材質	仕上
1	主軸	1	SWCH-10R	三価クロメート
2	本体	1	ZDC	クローム
3	車輪	2	6ナイロン	黒
4	キャップ	2	6ナイロン	黒
5	ブレーキゴム	1	天然ゴム (NR)	—
6	ブレーキレバー	1	亜鉛ダイカスト	クローム

許容荷重=294N (30kgf)

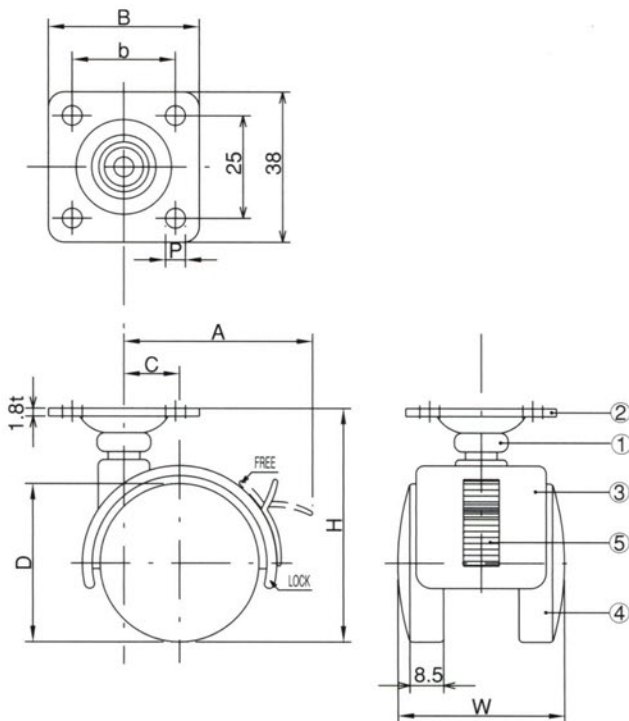
W/WSボルトタイプ

品番	耐荷重 (kgf)	H	D	W	P	C	A	ネジ寸法 T
W40-B	30	52	40	41.5	14	14	38	U5/16X18山 U3/8X16山
WS40-B							52	M8XP1.25 M10XP1.5
W50-B	50	63.5	50	50	17	18	46.5	U5/16X18山 U3/8X16山
WS50-B							54	U1/2X20山 M8X1.25 M10XP1.5 M12XP1.25

寸法・材質等の仕様は改良等の為、予告なく変更することがあります。寸法その他特別仕様のご注文については別途お見積りいたします。

TGキャスター (プレートタイプ)

# TG40-P



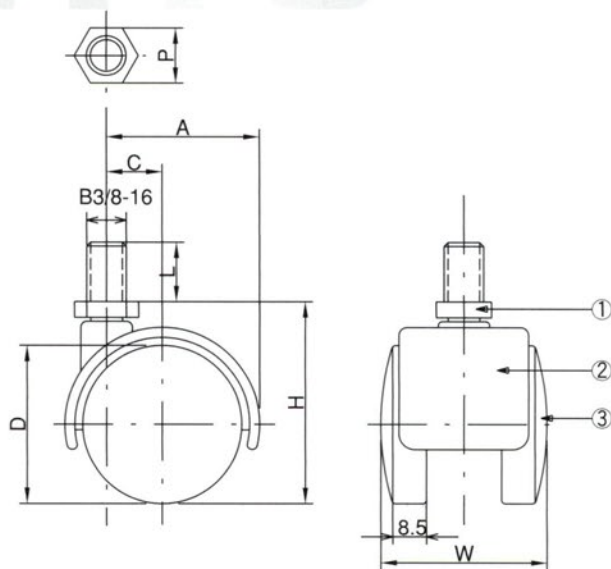
品番	許容荷重	車輪径	取付高	取付座	取付ピッチ	穴径 φP	車輪幅 Wmm	偏芯 Cmm	旋回半径
		Dmm	Hmm	B	b				Amm
TG 40-P	294N (30kgf)	40	56	38×38	25×25	5	42	14	38.5
TGS40-P									45.0
TG 50-P	392N (40kgf)	50	68	38×38	25×25	5	48	19	48.5
TGS50-P									58.0

TGキャスター (ボルトタイプ)

# TG40-B



- 本体 : 6ナイロン
- 車輪 : 6ナイロン
- TGタイプ
- 40φ~50φ/ソケットタイプもあります

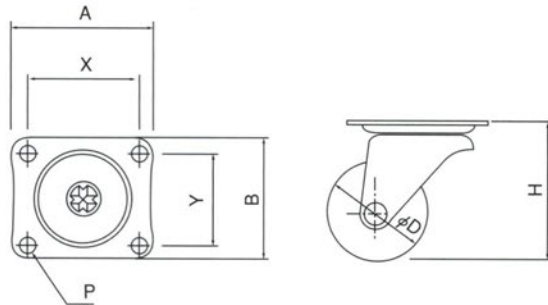


品番	許容荷重	車輪径 Dmm	取付高 Hmm	ネジ径(φ40・50共通)	平径 P	軸長 L	車輪幅 Wmm	偏芯 Cmm	旋回半径
				B					Amm
TG 40-B	294N (30kgf)	40	51	M8×P1.25 U5/16×18山	13	15	42	14	38.5
TGS40-B									45.0
TG 50-B	392N (40kgf)	50	63	M10×P1.5 U3/8×16山	14	15	48	19	48.5
TGS50-B									58.0

寸法・材質等の仕様は改良等の為、予告なく変更することがあります。寸法その他特別仕様のご注文については別途お見積もりいたします。



## 420Gキャスター 自在プレートタイプ

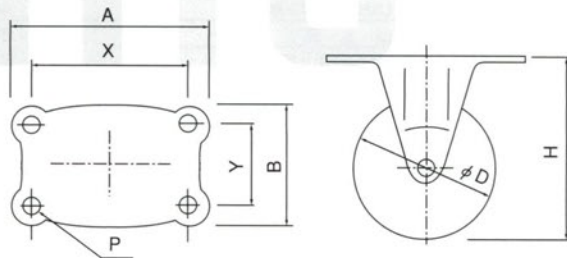


● 本体：ユニクロームメッキ仕上25・32・38mm  
クロームメッキ仕上50・65・75mm  
● 材質：4本ピンタンブラー 鍵変換120種

照号	部品名	表面処理
R	ゴム一体車輪	樹脂ブッシュ入
N	ナイロン一体車輪	
UR	ナイロンホイール	熱可塑性ウレタン巻車輪
MC	UMCナイロン一体車輪	
C	イモノール一体車輪	

品番・品種	車輪記号	サイズ Dmm	車輪構成	許容荷重 1個 (daN)	取付高 Hmm	取付座 A×Bmm	取付方法 X×Ymm	取付穴径 Pmm	偏芯 Emm	旋回半径 mm	車巾 mm
420G	R	32	ゴム一体車輪 樹脂ブッシュ入	8	35	35×30	28×23	4.2	9.0	23	12
	N		ナイロン一体車輪	10							
	UR		ナイロンホイール ウレタン巻車輪	10							
	C		イモノール一体車輪	12							
420G	R	32	ゴム一体車輪 樹脂ブッシュ入	12	42	38×32	30×24	42	11.0	28	14
	N		ナイロン一体車輪	18							
	UR		ナイロンホイール ウレタン巻車輪	18							
	C		イモノール一体車輪	20							
420G	R	38	ゴム一体車輪 樹脂ブッシュ入	20	50	46×38	36×28	5.3	13.0	33	17
	N		ナイロン一体車輪	28							
	UR		ナイロンホイール ウレタン巻車輪	28							
	MC		UMCナイロン一体車輪	30							
420G	R	50	ゴム一体車輪 樹脂ブッシュ入	30	65	59×47	46×35	6.5	16.0	42	20
	N		ナイロン一体車輪	38							
	UR		ナイロンホイール ウレタン巻車輪	38							
	MC		UMCナイロン一体車輪	40							
420G	R	65	ゴム一体車輪 樹脂ブッシュ入	40	80	70×58	55×42	8.8	21.0	55	26
	N		ナイロン一体車輪	55							
	UR		ナイロンホイール ウレタン巻車輪	55							
	MC		UMCナイロン一体車輪	60							
420G	R	75	ゴム一体車輪 樹脂ブッシュ入	50	90	70×58	55×42	8.8	21.0	60	26
	N		ナイロン一体車輪	65							
	UR		ナイロンホイール ウレタン巻車輪	65							
	MC		UMCナイロン一体車輪	70							

## 420Rキャスター 固定プレートタイプ

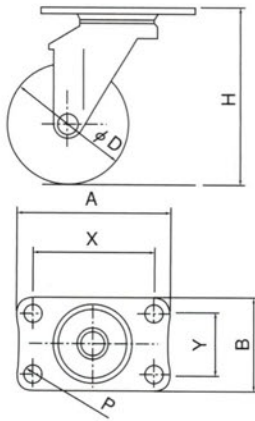


照号	部品名	表面処理
R	ゴム一体車輪	樹脂ブッシュ入
N	ナイロン一体車輪	
UR	ナイロンホイール	熱可塑性ウレタン巻車輪
MC	UMCナイロン一体車輪	
C	イモノール一体車輪	

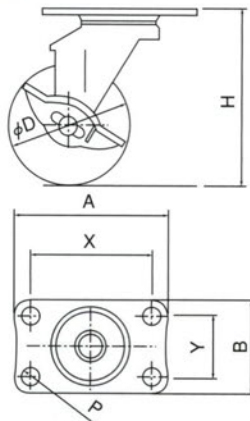
品番・品種	車輪記号	サイズ Dmm	車輪構成	許容荷重 1個 (daN)	取付高 Hmm	取付座 A×Bmm	取付方法 X×Ymm	取付穴径 Pmm	車巾 mm
420R	R	25	ゴム一体車輪 樹脂ブッシュ入	8	35	37×18	29×0	4.2	12
	N		ナイロン一体車輪	10					
	UR		ナイロンホイール ウレタン巻車輪	10					
	C		イモノール一体車輪	12					
420R	R	32	ゴム一体車輪 樹脂ブッシュ入	12	42	36×20	29×0	4.2	14
	N		ナイロン一体車輪	18					
	UR		ナイロンホイール ウレタン巻車輪	18					
	C		イモノール一体車輪	20					
420R	R	38	ゴム一体車輪 樹脂ブッシュ入	20	50	46×25	36×15	5.3	17
	N		ナイロン一体車輪	28					
	UR		ナイロンホイール ウレタン巻車輪	28					
	MC		UMCナイロン一体車輪	30					
420R	R	50	ゴム一体車輪 樹脂ブッシュ入	30	65	58×40	45×25	6.5	21
	N		ナイロン一体車輪	38					
	UR		ナイロンホイール ウレタン巻車輪	38					
	MC		UMCナイロン一体車輪	40					
420R	R	65	ゴム一体車輪 樹脂ブッシュ入	40	80	70×47	55×28	8.8	26
	N		ナイロン一体車輪	55					
	UR		ナイロンホイール ウレタン巻車輪	55					
	MC		UMCナイロン一体車輪	60					
420R	R	75	ゴム一体車輪 樹脂ブッシュ入	50	90	70×47	55×28	8.8	26
	N		ナイロン一体車輪	65					
	UR		ナイロンホイール ウレタン巻車輪	65					
	MC		UMCナイロン一体車輪	70					

寸法・材質等の仕様は改良等の為、予告なく変更することがあります。寸法その他特別仕様のご注文については別途お見積もりいたします。

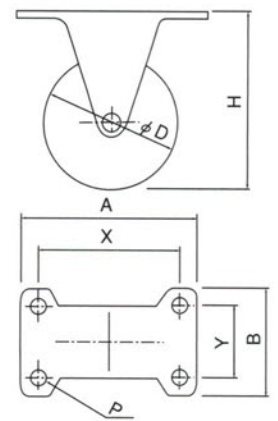
キャスター  
**420E**  
(自在プレートタイプ)



キャスター  
**415E**  
(自在プレートタイプ)



キャスター  
**420ER**  
(固定プレートタイプ)



品番・品種	車輪構成		サイズ Dmm	耐荷重 kg	取付高 H	取付座 A×B	取付寸法 X×Y	穴径 P	偏芯
420E	R	ゴム車	40	20	58	51×31	40×20	5.5	19
415E	N	ナイロン車		20					
420E	R	ゴム車	50	30	65	70×42	56×28	6.5	21
420ER	N	ナイロン車		40					
415E	LB	エラストマー(B入)車		30					
	MC	UMCナイロン車		40					
420E	R	ゴム車	65	30	82	70×42	56×28	6.5	24
420ER	PR	プレスタイヤ車		30					
415E	N	ナイロン車		40					
	LB	ウレタン(B入)車		30					
	MC	エラストマー(B入)車		40					
420E	R	ゴム車	75	40	92	70×42	56×28	6.5	29
420ER	PR	プレスタイヤ車		40					
415E	N	ナイロン車		50					
	LB	ウレタン(B入)車		40					
	MC	エラストマー(B入)車		50					
420E	R	ゴム車	100	50	122	100×58	82×40	8.8	32
420ER	PR	プレスタイヤ車		50					
415E	N	ナイロン車		60					
	NB	ゴム(B入)車		50					
	UR	ウレタン車		60					
	UB	ウレタン(B入)車		60					
	LB	エラストマー(B入)車		50					
	MC	UMCナイロン車		60					
420E	R	ゴム車	125	60	148	100×58	82×40	8.8	39
420ER	PR	プレスタイヤ車		60					
415E	N	ナイロン車		70					
	NB	ゴム(B入)車		60					
	UR	ウレタン車		70					
	UB	ウレタン(B入)車		70					
	MC	UMCナイロン車	70						
420E	R	ゴム車	150	60	176	100×58	82×40	8.8	42
415E	PR	プレスタイヤ車		60					
	NB	ゴム(B入)車		60					
	MC	UMCナイロン車		70					

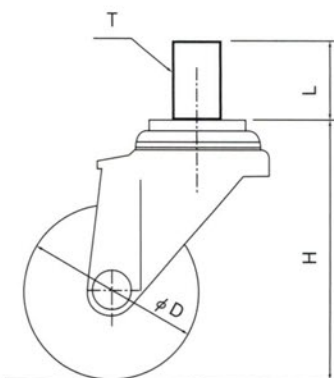
- 420E・420ER・415Eは併用できます。
- LB(エラストマーB入)車の金具はユニクロームメッキ仕上げです。
- プレーキ付は製作できません。

寸法・材質等の仕様は改良等の為、予告なく変更することがあります。寸法その他特別仕様のご注文については別途お見積りいたします。



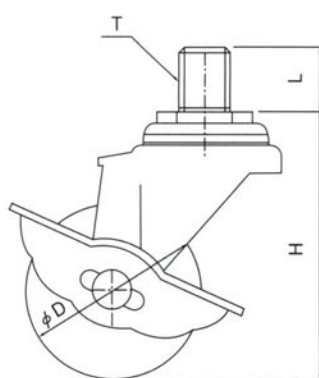
キャスター

# 420A (ボルトタイプ)



キャスター

# 415A (ボルトタイプ)



SHITO

品番・ 品種	車輪 記号	サイズ Dmm	車輪構成	許容荷重 1個 (daN)	取付高 Hmm	ねじコード Tmm	軸長 Lmm	偏芯 Emm	旋回半径 mm		車巾 mm
									420A	415A	
420A	R	32	ゴム一体車輪 樹脂ブッシュ入	15	47	UNF3/8×24山 (0)	14	12.0	29		14
	N		ナイロン一体車輪	20		W5/16×18山 (4)	30				14
	UR		ナイロンホイール ウレタン巻車輪	20		W3/8×16山 (5)	30				14
	C		イモノー一体車輪	20		(S14)	30				13
420A 415A	R	40	ゴム一体車輪 樹脂ブッシュ入	25	60	UNF1/2×20山 (1)	14	20.0	41 51		17
	N		ナイロン一体車輪	30		M12×1.25 (3)	20				16
	UR		ナイロンホイール ウレタン巻車輪	30		W3/8×16山 (2)	30				16
	MC		UMCナイロン一体車輪	30		W5/16×18山 (4)	30				17
420A 415A	R	50	ゴム一体車輪 樹脂ブッシュ入	30	68	UNF1/2×20山 (1)	14	21.0	47 58		201
	N		ナイロン一体車輪	40		M12×1.25 (3)	20				21
	UR		ナイロンホイール ウレタン巻車輪	40		W3/8×16山 (2)	30				21
	MC		UMCナイロン一体車輪	40		W5/16×18山 (4)	30				20
420A 415A	R	65	ゴム一体車輪 樹脂ブッシュ入	30	85	UNF1/2×20山 (1)	14	24.0	58 62		21
	N		ナイロン一体車輪	40		M12×1.25 (3)	20				21
	UR		ナイロンホイール ウレタン巻車輪	40		W3/8×16山 (2)	30				21
	MC		UMCナイロン一体車輪	40		W5/16×18山 (4)	30				20
420A 415A	R	75	ゴム一体車輪 樹脂ブッシュ入	40	95	UNF1/2×20山 (1)	14	29.0	68		21
	N		ナイロン一体車輪	50		M12×1.25 (3)	20				21
	UR		ナイロンホイール ウレタン巻車輪	50		W3/8×16山 (2)	30				21
	MC		ナイロン・ウレタン巻 ベアリング入	50		W5/16×18山 (4)	30				20
							(S14)				

R :ゴム一体車輪 樹脂ブッシュ入

N :ナイロン一体車輪

UR :ナイロンホイール 熱可塑性ウレタン巻車輪

MC :UMCナイロン一体車輪

C :イモノー一体車輪

寸法・材質等の仕様は改良等の為、予告なく変更することがあります。寸法その他特別仕様のご注文については別途お見積もりいたします。

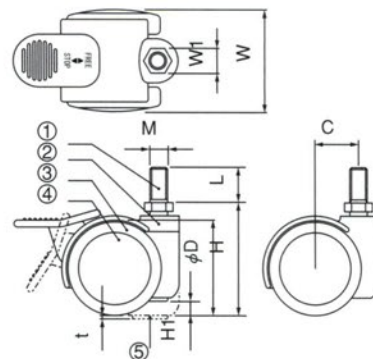
リフトロックキャスター (カバー付/双輪/中量用ウレタン車)

# K90U-C



■特徴

- 取付ボルトと同軸上に降下式ポリウレタン製ストップパッドを装備しておりますので、強力で安定したストップパワーを発揮します。ポリウレタン車輪を使用しておりますのでフローリング、Pタイルの床に最適です。



品番	仕様コード	ストッパー	色 表面仕上	φD	H	H1	L	W	W1	C	t	MXピッチ	自重 (g)	耐荷重 (kgf)
K90U-C	8	なし	黒	53	64	8	15	58	14	25	2	M8×1.25	145	40
	8S	付										M10×1.5	180	
	10	なし										M10×1.5	145	
	10S	付										M10×1.5	180	
	12	なし										M12×1.25	155	
12S	付	M12×1.25	190											

図番	部品名	材質
1	ボルト	鋼(クロメート処理)
2	本体	PA(ナイロン)
3	車輪(外)	TPU(ポリウレタン)
4	車輪(内)	PA(ナイロン)
5	ストップパッド	TPU(ポリウレタン)

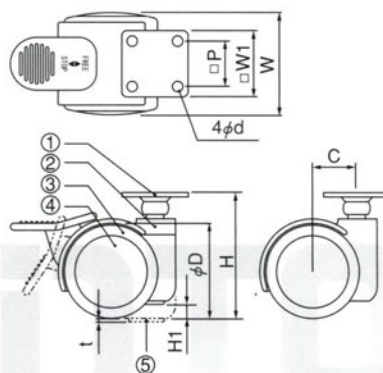
リフトロックキャスター (カバー付/双輪/中量用ウレタン車)

# K90U-C-P



■特徴

- 上記品のプレートタイプです。



品番	仕様コード	ストッパー	色 表面仕上	φD	H	H1	W	W1	φP	φd	C	t	自重 (g)	耐荷重 (kgf)
K90U-C-P	—	なし	黒	53	71.5	8	58	38	26	6	25	2	175	40
	S	付											210	

図番	部品名	材質
1	プレート	鋼(クロメート処理)
2	本体	PA(ナイロン)
3	車輪(外)	TPU(ポリウレタン)
4	車輪(内)	PA(ナイロン)
5	ストップパッド	TPU(ポリウレタン)

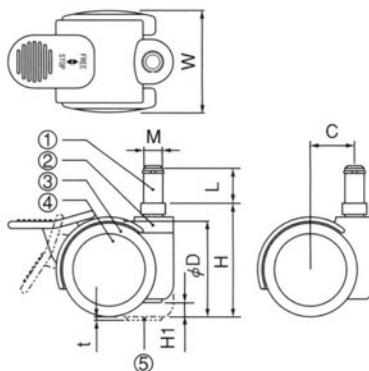
リフトロックキャスター (カバー付/双輪/中量用ウレタン車)

# K90U-C-R



■特徴

- 上記品のリングタイプです。
- 木製の筐体には使用できません。



品番	仕様コード	ストッパー	色 表面仕上	φD	H	H1	L	W	M	C	t	自重 (g)	耐荷重 (kgf)
K90U-C-R	—	なし	黒	53	67.5	8	25	58	11	25	2	165	40
	S	付										200	

図番	部品名	材質
1	リング	鋼(クロメート処理)
2	本体	PA(ナイロン)
3	車輪(外)	TPU(ポリウレタン)
4	車輪(内)	PA(ナイロン)
5	ストップパッド	TPU(ポリウレタン)

寸法・材質等の仕様は改良等の為、予告なく変更することがあります。寸法その他特別仕様のご注文については別途お見積りいたします。



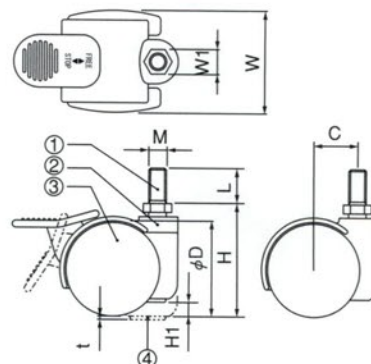
リフトロックキャスター (カバー付/双輪/中量用ナイロン車)

# K90-C



■特徴

- ・取付ボルトと同軸上に降下式ポリウレタン製ストップパッドを装備しておりますので、強力で安定したストップパワーを発揮します。
- ・耐久性に優れたナイロン車輪を使用しております。



品番	仕様コード	ストッパー	色 表面仕上	φD	H	H1	L	W	W1	C	t	M×ピッチ	自重 (g)	耐荷重 (kgf)
K90-C	8	なし	黒	53	64	8	15	58	14	25	2	M8×1.25	135	40
	8S	付										M10×1.5	170	
	10	なし										M10×1.5	135	
	10S	付										M10×1.5	170	
	12	なし										M12×1.25	145	
12S	付	M12×1.25	180											

図番	部品名	材質
1	ボルト	鋼(クロメート処理)
2	本体	PA(ナイロン)
3	車輪	PA(ナイロン)
4	ストップパッド	TPU(ポリウレタン)

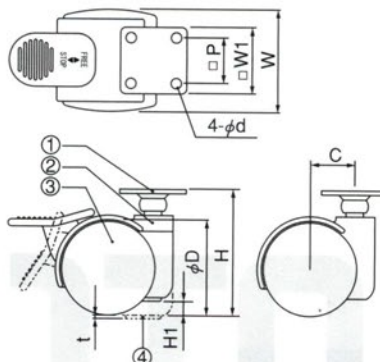
リフトロックキャスター (カバー付/双輪/中量用ナイロン車)

# K90-C-P



■特徴

- ・上記品のプレートタイプです。



品番	仕様コード	ストッパー	色 表面仕上	φD	H	H1	W	W1	W2	φd	C	t	自重 (g)	耐荷重 (kgf)
K90-C-P	—	なし	黒	53	71.5	8	58	38	26	6	25	2	165	40
	S	付											200	

図番	部品名	材質
1	プレート	鋼(クロメート処理)
2	本体	PA(ナイロン)
3	車輪	PA(ナイロン)
4	ストップパッド	TPU(ポリウレタン)

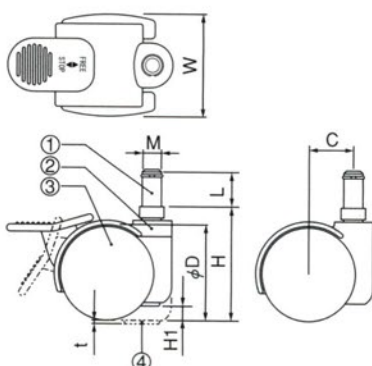
リフトロックキャスター (カバー付/双輪/中量用ナイロン車)

# K90-C-R



■特徴

- ・上記品のプレートタイプです。
- ・木製の筐体には使用できません。



品番	仕様コード	ストッパー	色 表面仕上	φD	H	H1	L	W	M	C	t	自重 (g)	耐荷重 (kgf)
K90-C-R	—	なし	黒	53	67.5	8	25	58	11	25	2	155	40
	S	付										190	

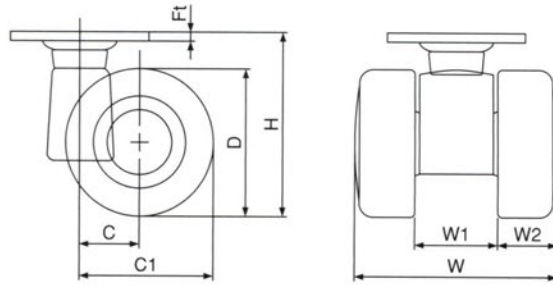
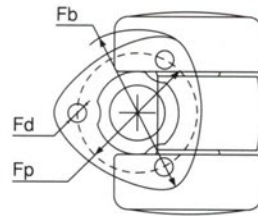
図番	部品名	材質
1	リング	鋼(クロメート処理)
2	本体	PA(ナイロン)
3	車輪	PA(ナイロン)
4	ストップパッド	TPU(ポリウレタン)

寸法・材質等の仕様は改良等の為、予告なく変更することがあります。寸法その他特別仕様のご注文については別途見積もりいたします。

プレート式  
**TE40/TE40F**



40Fプレート



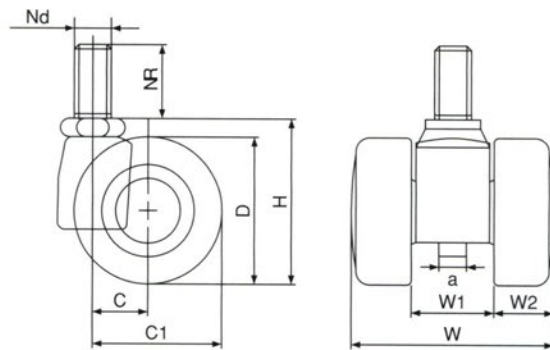
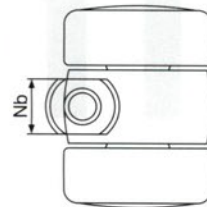
品番	材料	表面処理
1	本体	ナイロン
2	車輪	エラストマー
3	車輪径	38m/m
4	許容荷重N (kg)	392 (40)

注文No.		許容荷重 N (Kg)	D	H	C	C1	W	W1	W2	Fb	Fp	Fd	Ft	ケース 入数(ヶ)	備考
ストッパー無	ストッパー付									F1×F2	P1×P2				
TE40	TE40S	392 (40)	38	48	15	34	51	20	15.5	39	28	5	2.6	200	角座
TE40F	TE40SF			50.5						38×38	26×26				

単位:m/m

●品番により、納期が掛かる場合があります。

ネジ式  
**TE40N**



品番	材料	表面処理
1	本体	ナイロン
2	車輪	エラストマー
3	車輪径	38m/m
4	許容荷重N (kg)	392 (40)

注文No.		許容荷重 N (Kg)	D	H	C	C1	W	W1	W2	Nb	Nd	Nr	Nt	a	ケース 入数(ヶ)	備考
ストッパー無	ストッパー付										W <sup>5</sup> / <sub>8</sub> ×山18					
TE40N2.5	TE40N2.5S	392 (40)	38	42.5	15	34	51	20	15.5	14	W <sup>5</sup> / <sub>8</sub> ×山18	12	4.5	7	200	Nr=19有
TE40N3	TE40N3S										W <sup>9</sup> / <sub>16</sub> ×山16	12				
TE40N8	TE40N8S										M8×1.25	12				
TE40N10	TE40N10S										M10×1.5	19				
TE40N12	TE40N12S										M12×1.75	40				

単位:m/m

●品番により、納期が掛かる場合があります。

寸法・材質等の仕様は改良等の為、予告なく変更することがあります。寸法その他特別仕様のご注文については別途お見積もりいたします。

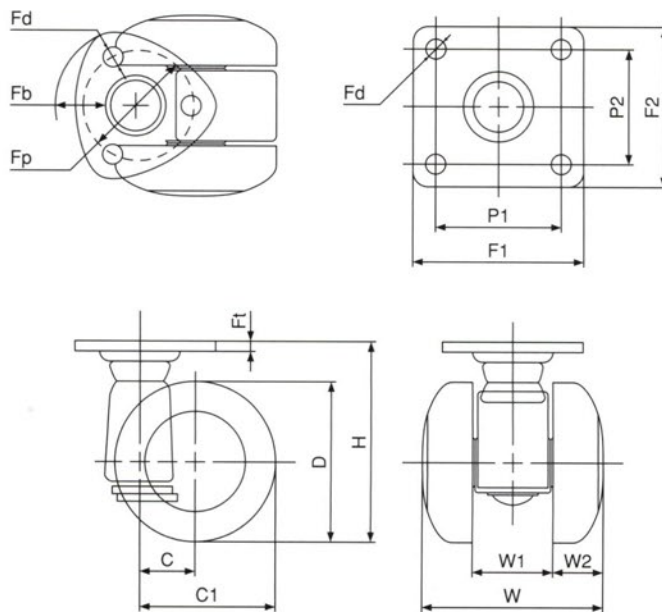


プレート式

# TYF40/TYF40F



40Fプレート

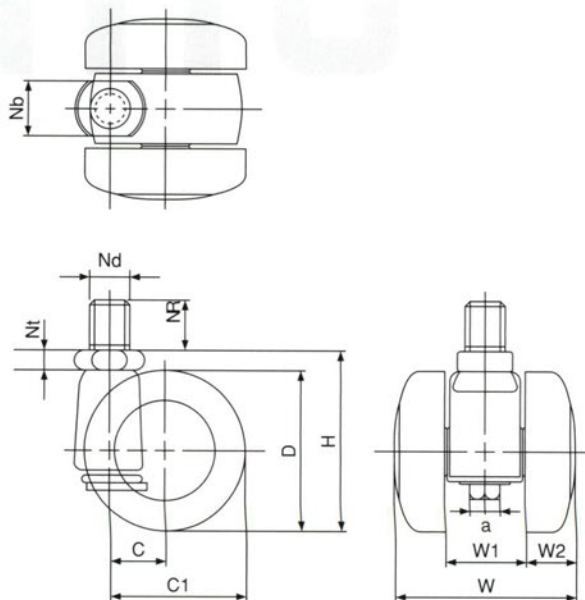


品番	材料	表面処理
1	本体	ナイロン
2	車輪	ナイロン
3	車輪径	40mm
4	許容荷重N (kg)	392 (40)

品番		許容荷重N (kg)	D	H	C	C1	W	W1	W2	Fb		Fd	
ストッパーなし	ストッパー付									F1×F2	P1×P2	Fd	Ft
TYF40	TYF40S	392 (40)	40	49	15	35	44	20	12	39	28	5	2.6
TYF40F	TYF40SF			51.5						38×38	26×26	6	2.3

ネジ式

# TYF40N



品番	材料	表面処理
1	本体	ナイロン
2	車輪	ナイロン
3	車輪径	40mm
4	許容荷重N (kg)	392 (40)

品番		許容荷重N (kg)	D	H	C	C1	W	W1	W2	Nb	Nd	Nl	Nt	a
ストッパーなし	ストッパー付													
TYF40N2.5	TYF40N2.5S	392 (40)	40	43.5	15	35	44	20	12	14	W5/16"×山18	12	4.5	7
TYF40N3	TYF40N3S										W3/8"×山16	12		
TYF40N8	TYF40N8S										W8×1.25	12		
TYF40N10	TYF40N10S										W10×1.5	19		
TYF40N12	TYF40N12S			45							W12×1.75	40	6	

寸法・材質等の仕様は改良等の為、予告なく変更することがあります。寸法その他特別仕様のご注文については別途お見積もりいたします。